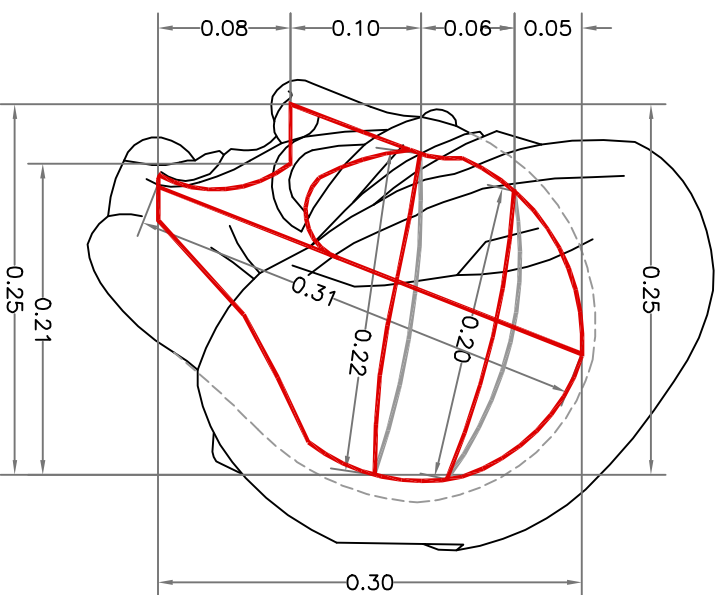


ALZ. FRONTAL



PERFIL

ESTUDIO DEL ARMAZÓN

e:1/5